

快速安装指南

万兆单模单纤SFP+光模块

TL-SM511LSA-20KM & TL-SM511LSB-20KM

注：产品图片仅为示意，请以实际机型为准。

物品清单：● 一个光模块 ● 一本快速安装指南

产品简介：

TP-LINK推出万兆单模单纤SFP+光模块，精选高品质光器件，性能优越，为国内外日益增长的光纤传输应用提供高性能、低成本解决方案。

光模块采用可热插拔的SFP+封装，广泛应用于万兆以太网，传输速率最高可达10.3125Gbps，传输距离最高可达20km，兼容市面上主流品牌网络设备。

声明 Copyright © 2023 普联技术有限公司
版权所有，保留所有权利

TP-LINK 客户服务

技术支持热线：400-8863-400

E-mail: fae@tp-link.com.cn

服务地址：深圳市光明新区普联科技园二期 普联技术有限公司 (客服部)

邮编：518107

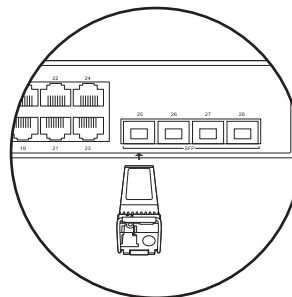
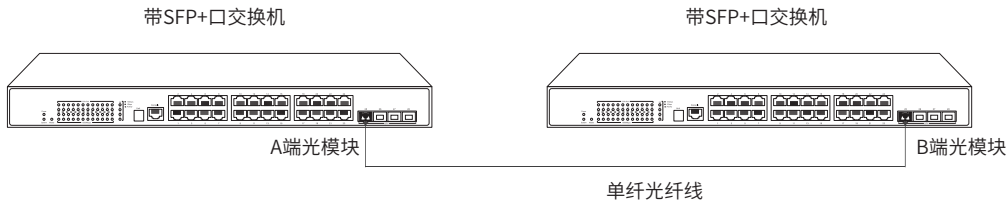
7103506068 REV1.0.0



关注微信服务号
在线客服在身边

应用拓扑

万兆单模单纤SFP+光模块全面适配带SFP+接口的交换机、路由器、AP等网络设备，以下以交换机的安装为例进行说明：



光模块分别插入交换机的SFP+插槽

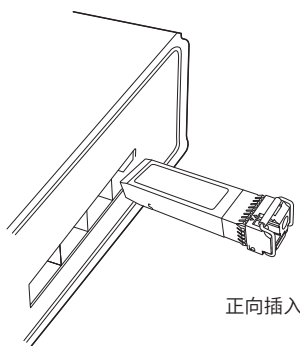
注意事项

- 光模块支持热插拔。
- 为防止静电，安装时建议带上防静电手套或防静电手环。
- 安装光纤线前，需取下防尘塞并妥善保管；未安装光纤线时，建议装上防尘塞，避免灰尘侵入。

安装步骤

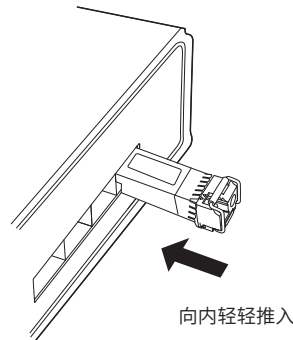
1、取出光模块，将光模块正向插入SFP+插槽。

注意正反不要颠倒。

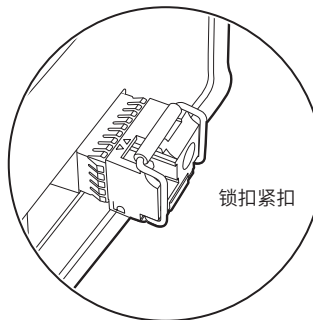


正向插入

2、将光模块沿SFP+槽导轨向内轻轻推入，直到与主机槽底紧紧相接，安装到位时，会听到清脆的金属弹片声，注意保持锁扣处于紧扣的状态。



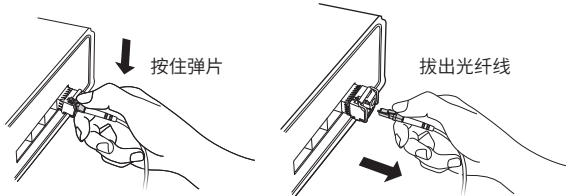
向内轻轻推入



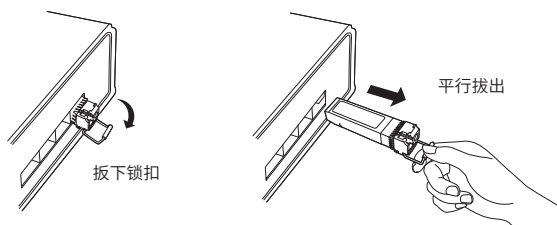
锁扣紧扣

拆卸步骤

1、向下按住光纤线弹片，拔出光纤线。



2、将光模块锁扣扳下，手拉住拉环，将光模块平行拔出。



规格参数

产品型号	封装	尺寸	标准	传输速率	传输距离	光纤类型	工作波长	接口类型	DDM (数字诊断监测)	工作电压	使用环境
TL-SM511LSA-20KM TL-SM511LSB-20KM	SFP+	56.7mm*13.9mm*10.75mm	IEEE802.3ae	10.3125Gbps	20km	单模光纤	发送:1330nm,接收:1270nm (A端) 发送:1270nm,接收:1330nm (B端)	单纤LC	支持	3.3V	壳体工作温度 0°C~70°C 存储温度 -40°C~85°C 工作湿度 10%~90% RH (无凝结) 存储湿度 5%~90% RH (无凝结)

产品保修卡

尊敬的客户,您好!

承蒙惠顾TP-LINK产品,谨致谢意!为保障您的权益,请您在购机后仔细阅读以下内容:

一. 下列情况不属于免费维修范围,普联技术有限公司可提供有偿服务,敬请注意:

- 已经超出保换、保修期限;
- 未按使用说明书要求安装、使用、维护、保管导致的产品故障或损坏;
- 擅自涂改、撕毁产品条形码;
- 未经普联技术有限公司许可,擅自改动本身固有的设置文件或擅自拆机修理;
- 意外因素或人为行为导致产品损坏,如输入不合适电压、高温、进水、机械破坏、摔坏、产品严重氧化或生锈等;
- 客户发回返修途中由于运输、装卸所导致的损坏;
- 因不可抗力如地震、火灾、水灾、雷击等导致的产品故障或损坏;
- 其他非产品本身设计、技术、制造、质量等问题而导致的故障或损坏。

二. 技术支持和软件升级服务:

在您送修产品之前,请致电我公司技术支持热线:400-8863-400,以确认产品故障。您也可以发送邮件至fae@tp-link.com.cn寻求技术支持。同时我们会在第一时间将研发出的各产品驱动程序、最新版本升级软件发布在我们的官方网站:www.tp-link.com.cn,方便您免费下载。

三. TP-LINK产品售后服务承诺:一年保修

更多详细资料请查询TP-LINK官方网站

特别说明:

- 外置电源保换期为1年,电池保换期为6个月,鼠标保换期为3个月。如因用户使用不当或意外因素,造成电源适配器或电池有明显的硬物损伤、裂痕、断脚、严重变形,电源线破损、断线、裸芯等现象则不予保换,用户可另行购买。
- 保修保换仅限于主机,包装及各类连线、软件产品、技术资料等附件不在保修保换范围内。无线外置天线及光纤头元器件保修期为3个月。
- 若产品购买后的15天内出现设备性能问题,且外观无划伤,可直接更换新产品。在免费保换期间,产品须经过普联技术有限公司检测,确认故障后,将更换同一型号或该产品性能相当的返修良品,更换下来的瑕疵产品归普联技术有限公司所有;无故障产品,将原样退回。
- 在我们的服务机构为您服务时,请您带好相应的发票和产品保修卡;如您不能出示以上证明,该产品的免费保换期将自其生产日期开始计算。如产品为付费维修,同一性能问题将享受自修复之日起三个月止的免费保换期,请索取并保留好您的维修凭证。
- 经普联技术有限公司保换、保修过的产品将享受原始承诺质保的剩余期限再加三个月的质保期。
- 返修产品的邮寄费用由发送方单向负责。
- 经销商向您作出的非普联技术有限公司保证的其它承诺,普联技术有限公司不承担任何责任。

部件名称	有毒有害物质或元素					
	铅(Pb)及其化合物	汞(Hg)及其化合物	镉(Cd)及其化合物	六价铬(Cr(VI))化合物	多溴联苯(PBB)	多溴二苯醚(PBDE)
PCB	○	○	○	○	○	○
PCBA焊点	○	○	○	○	○	○
元器件	○	○	○	○	○	○
金属结构件	○	○	○	○	○	○
塑胶结构件	○	○	○	○	○	○
纸质配件	○	○	○	○	○	○
玻璃	○	○	○	○	○	○
光盘	○	○	○	○	○	○
线缆	○	○	○	○	○	○

本表格依据SJ/T 11364的规定编制。
 ○: 表示该有害物质在该部件所有均质材料中的含量均在GB/T 26572规定的限量要求以下。
 ×: 表示该有害物质至少在该部件的某一均质材料中的含量超出GB/T 26572规定的限量要求。(但该项目仅在库存或已加工产品中有少量应用,且按照计划正在进行环保切换,切换后将符合上述规定。)

此环保使用期限只适用于产品在用户手册所规定的条件下工作。

产品合格证

已检验

普联技术有限公司
TP-LINK TECHNOLOGIES CO., LTD.



扫码查看合规符号释义